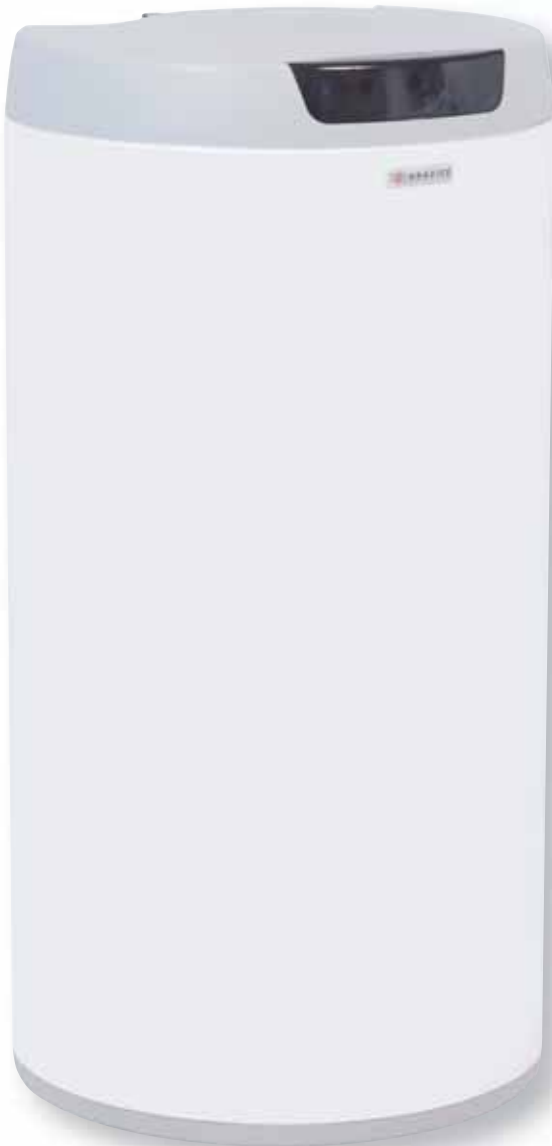


KÖZVETETT FŰTÉSŰ TÁROLÓS VÍZMELEGÍTŐK

Álló 0,6 MPa

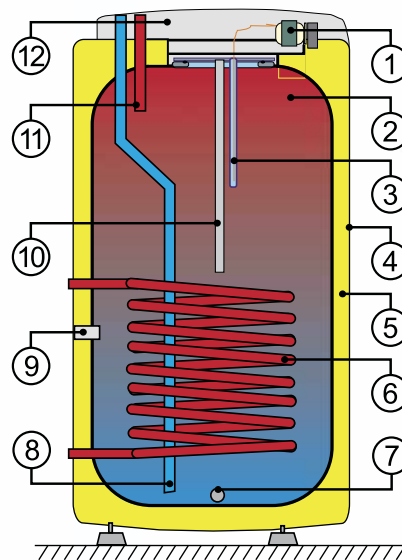
hőcserélő oldalsó kimenettel, tisztító nyílás nélkül

**OKC 100 NTR, OKC 125 NTR, OKC 160 NTR,
OKC 200 NTR, OKC 250 NTR, OKC 200 NTRR,
OKC 250 NTRR, OKH 100 NTR, OKH 125 NTR,
OKH 160 NTR**



INDIREKT tárolós vízmelegítő
függőleges szereléshez

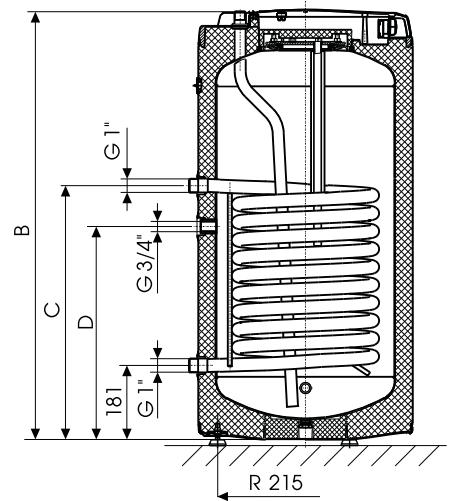
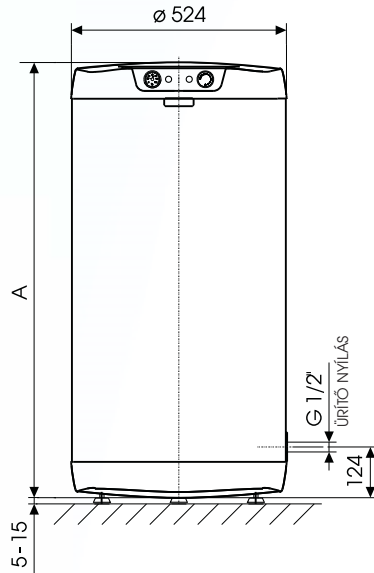
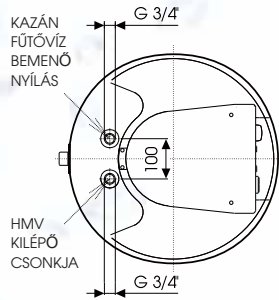
- 1 Hőmérsékletjelző
Üzemi termosztát külső kezelő gombbal
- 2 Zománcozott acéltartály
- 3 Az üzemi termosztát tokja
- 4 A vízmelegítő burkolata
- 5 42mm-es PUR-hab szigetelés
- 6 Spirális hőcserélő (csókígyó)
- 7 Űritő nyílás
- 8 Hidegvíz feltöltő csöve
- 9 Cirkulációs csatlakozási csonk
- 10 Magnéziumanód
- 11 Melegvíz űritő csöve
- 12 Elektromos szerelvények burkolata



Típus	OKC 100 NTR OKH 100 NTR	OKC 125 NTR OKH 125 NTR	OKC 160 NTR OKH 160 NTR	OKC 200 NTR	OKC 200 NTRR	OKC 250 NTR	OKC 250 NTRR
Térfogat(l)	95	115	145	210	200	250	245
Névleges túlnyomás (MPa)	0,6	0,6	0,6	0,6	0,6	0,6	0,6
Maximális üzemi túlnyomás (MPa)	1	1	1	1	1	1	1
Bekötési feszültség (V/Hz)	1 PE-N 230/50	1 PE-N 230/50	1 PE-N 230/50	1 PE-N 230/50	1 PE-N 230/50	1 PE-N 230/50	1 PE-N 230/50
Elektromos védelem	IP 44	IP 44	IP 44	IP 44	IP 44	IP 44	IP 44
HMV maximális hőmérséklete (°C)	80	80	80	80	80	80	80
HMV javasolt hőmérséklete (°C)	60	60	60	60	60	60	60
Magassága x átmérője/szélesség (mm)	881x524	1046x524	1235x524	1410x584	1410x584	1590x584	1590x584
Tömeg (kg)	70	82	86	102	116	111	125
Hőcserélő felület (m ²)	1,08	1,45	1,45	1,45	2x1,08	1,45	2x1,08
Névleges hőteljesítmény a fűtővíz 80 °C-os hőmérséklete és 720 l/h térfogatáram mellett (kW)	24	32	32	32	2x 24	32	2x 24
Felfűtési idő 10 °C-ról 60 °C-ra hőcserélővel (perc)	14	14	17	22	28/16	28	36/20
Hővesztések/en. hatékonysági osztály (kWh/24h)	0,9/0,7	1,1/0,87	1,39/1,05	1,4	1,4	1,73	1,73

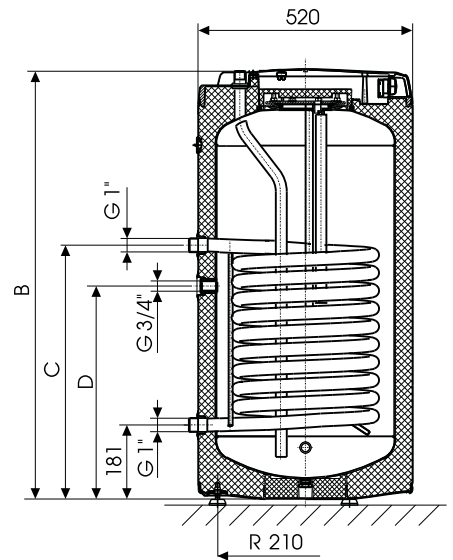
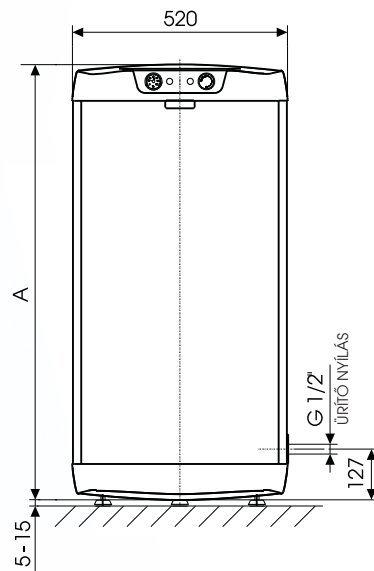
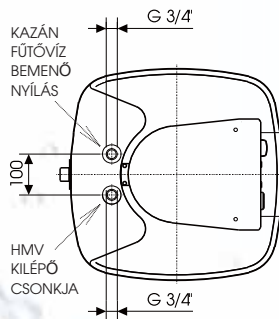
Típus	OKC 100 NTR	OKC 125 NTR	OKC 160 NTR
A	881	1046	1235
B*	876	1041	1230
C	621	751	751
D	521	621	881

* A tartály magassága az alsó peremtől a vízfeltöltő és leengedő csövekig.



Típus	OKH 100 NTR	OKH 125 NTR	OKH 160 NTR
A	887	1052	1237
B*	882	1047	1232
C	621	751	751
D	521	621	881

* A tartály magassága az alsó peremtől a vízfeltöltő és leengedő csövekig.



Típus	OKC 200 NTR	OKC 200 NTRR	OKC 250 NTR	OKC 250 NTRR
A	1330	1330	1508	1508
B	940	940	1050	1050
C	1270	1270	1448	1448
E	-	1140	-	1318
F	-	700	-	878

