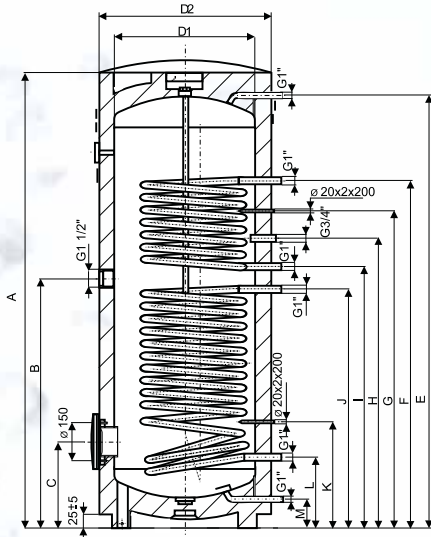


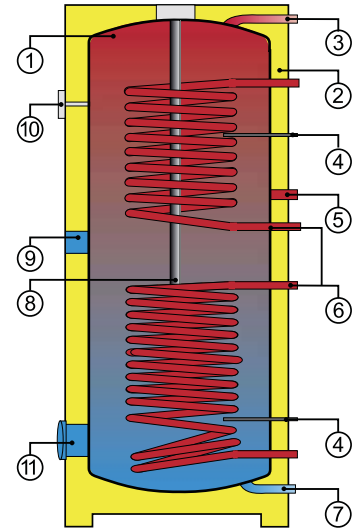
Álló 1 MPa

**OKC 300 NTRR/1 MPa, OKC 400 NTRR/1 MPa,  
OKC 500 NTRR/1 MPa, OKC 750 NTRR/1 MPa,  
OKC 1000 NTRR/1 MPa**

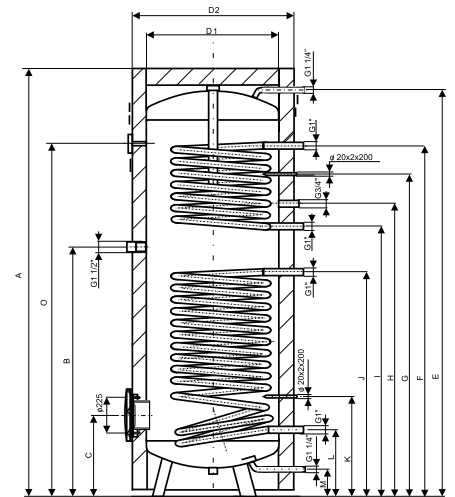


Az **OKC NTRR** sorozat álló, közvetett fűtésű vízmelegítői

- 1 Zománcozott acéltartály
- 2 Vízmelegítő köpenye
- 3 HMV kilépése
- 4 Hőmérséklet-érzékelő tokja
- 5 Cirkuláció
- 6 Spirális hőcserélő (csőkígyó)
- 7 Hidegvíz belépése
- 8 Magnéziumanód
- 9 Hőmérő
- 10 Fűtőtest nyílása  
Tisztító és kémlelő nyílás
- 11 Beépíthető fűtőtest nyílása



Típus	OKC 300 NTRR/ 1 MPa	OKC 400 NTRR/ 1 MPa	OKC 500 NTRR/ 1 MPa
A	1794	1591	1921
B	1014	957	1040
C	324	275	275
D1	500	597	597
D2	600	700	700
E	1725	1523	1853
F	1424	1354	1604
G	1289	1223	1409
H	1179	1111	1264
I	1064	1006	1114
J	964	909	965
K	403	369	380
L	254	220	220
M	90	55	55



Típus	OKC 300 NTRR/ 1 MPa	OKC 400 NTRR/ 1 MPa	OKC 500 NTRR/ 1 MPa	OKC 750 NTRR/ 1 MPa	OKC 1000 NTRR/ 1 MPa
Tároló térfogata (l)	295	380	470	750	995
Átmérője (mm)	600	700	700	910	1010
Tömeg(kg)	114	138	158	198	258
Névleges túlnyomás (MPa)	1	1	1	1	1
Maximális üzemi túlnyomás (MPa)	1,6	1,6	1,6	1,6	1,6
Fűtővíz maximális hőmérséklete (°C)	110	110	110	110	110
HMV maximális hőmérséklete (°C)	95	95	95	95	95
Felső/alsó hőcserélő fűtőfelülete (m <sup>2</sup> )	1,55/0,8	1,8/1,05	1,9/1,3	1,93/1,17	2,45/1,12
Az felső/alsó hőcserélő teljesítménye 80/60 °C-os hőlépcső esetén (kW)	48/26	57/31	65/40	60/33	76/32
Teljesítményérték a DIN 4708 szerint az felső/alsó hőcserélő (NL)	4,2/2,3	9,4/5,7	14,7/8,9	21/6,2	26/7,1
HMV*/AH/FH tartós teljesítménye	1170/630	1395/740	1590/970	1460/815	1780/780
A HMV felfűtési ideje 80/60 °C-os primer hőlépcső esetén (perc)	19/13	20/14	23/16	37/28	43/37
Hővesztések (kWh/24h)	1,68	2	2,3	3,6	3,9

\*HMV - 45 °C-os használati melegvíz

Típus	OKC 750 NTRR/ 1 MPa	OKC 1000 NTRR/ 1 MPa
A	1998	2025
B	1005	1025
C	378	387
D1	750	850
D2	910	1010
E	1887	1905
F	1467	1423
G	1332	1333
H	1242	1243
I	1151	1153
J	830	884
K	402	411
L	297	297
M	99	103
O	1643	1672