

Kezelési és telepítési útmutató



TÁROLÓS VÍZMELEGÍTŐK FÜGGŐLEGES SZERELÉSHEZ

Kombinált Típuszám:		Elektromos Típuszám:	
OKC 80	201 208	OKCE 50	205 108
OKC 100	208 208	OKCE 80	201 108
OKC 125	203 208	OKCE 100	208 108
OKC 160	206 208	OKCE 125	203 108
OKC 180	204 208	OKCE 160	206 108
OKC 200	207 208	OKCE 180	204 108
		OKCE 200	207 108
	OKC 100/1m2	208209	
	OKC 125/1m2	203209	
	OKC 160/1m2	206209	
	OKC 180/1m2	204209	
	OKC 200/1m2	207209	

VÍZMELEGÍTŐK ÜZEMELTETÉSI ÉS SZERELÉSI ÚTMUTATÓJA

- kombinált
- elektromos

Tájékoztató adatlap a 442/2004 sz. rendelet és a 7. sz. melléklet szerint

Vízmelegítő típusa	energetikai hatékonysági osztály	hőveszteségek Wó/24ó/l	névleges térfogat (l)	felfűtési idő (óra)	elektromos energia-szükséglet 15 °C-ról 65 °C-ra (kWó)	hőveszteségek kWó/24ó
OKC 80	C	8,9	80	2,5	4,8	0,71
OKC 100	C	8,8	100	3	6	0,88
OKC 125	C	8,7	125	3,8	8	1,09
OKC 160	C	8,7	160	5	9,6	1,39
OKC 180	C	7,7	180	5	10,6	1,39
OKC 200	B	7	200	5,5	12	1,4
OKCE 50	C	9	50	1,5	2,3	0,45
OKCE 80	C	8,9	80	2,5	4,8	0,71
OKCE 100	C	8,8	100	3	6	0,88
OKCE 125	C	8,7	125	3,8	8	1,09
OKCE 160	C	8,7	160	5	9,5	1,39
OKCE 180	C	7	180	5	10,6	1,39
OKCE 200	B	7	200	5,5	12	1,4

Tisztelt Ügyfelünk!

A jelen útmutatóban megismertetjük Önt a vízmelegítők használatával, szerkezetével, karbantartásával és egyéb információkkal. A termék megbízhatóságát és biztonságosságát a brünni Gépipari Vizsgáló Intézetben ellenőrizték. Reméljük, hogy termékünk minőségével teljes mértékben elégedett lesz.

A gyártó fenntartja a termék műszaki módosításának jogát.

1. A TERMÉK TARTOZÉKAI

A termékhez tartozik egy biztonsági szelep, 2-4 rögzítőcsavar M12x30, 2-4 alátét Ø 13 (az OKCE kivitelnél a vízmelegítő felfüggesztésére vannak szerelve). hőérzékelő. Ezek az alkatrészek be vannak csomagolva és a vízmelegítő csomagolásának felső részében található.

Saját érdekében ellenőrizze a tartozékok teljességét.

Tekintettel a tartófal különböző fajtáira és a speciális rögzítőelemek széles választékára, a gyártó ezeket az elemeket *nem csomagolja* a vízmelegítőhöz. A rögzítés rendszerét az adott feltételek szerint kell megválasztani.

Javasoljuk, hogy a falra szerelést és rögzítést bízva szakemberekre vagy saját erővel történő elvégzése előtt beszélje meg szakemberrel.

2. FOGYASZTÓI INFORMÁCIÓK

A hőtárolós vízmelegítő kombinált, vagy csak elektromos fűtéssel elsősorban családi házakban, lakásokban, esetleg középületekben is használható.

A hőtárolós vízmelegítő felváltva kétféle energiával működhet. A nyári időszakban a használati vizet elektromos energia fűti. A téli időszakban a központi fűtési rendszer hőenergiája és az elektromos energiával való fűtés nincs üzemben, ezzel nincs korlátozva a fűtési idő és a hőtárolós vízmelegítőből felhasználható víz mennyisége.

Az elektromos vízmelegítő csak egy energiafajttával való üzemeltetésre készül.

A vízmelegítő elektromos energiával való üzemeltetésekor tudatosítani kell:

- a vízmelegítő hőtároló jellegű üzemmódban működik
- a használati melegvíz elektromos energiával történő fűtése a meghatározott időtartományban történik (22:00 és 6:00 óra között) és a nap folyamán a melegvíz felhasználáskor csak a vízmelegítő hőtároló kapacitása használható fel.

Közös rendelkezések:

A vízmelegítők szerkezete és felületi kiképzése úgy volt megválasztva, hogy a vízmelegítőt fürdőszobákban, pincékben és más helyiségekben lehessen elhelyezni és védettségi foka a ČSN szabvány szerinti IP 45.

Környezetek fajtái:

A terméket olyan beltérben javasoljuk használni, ahol a levegő hőmérséklete +2 °C és +45 °C között van és a relatív nedvességtartalom max. 80%.

3. MŰSZAKI LEÍRÁS

A vízmelegítő tartálya acéllemezből készül és 0,9 MPa túlnyomású próbán ment át. A tartály belső felülete zománcozott.

A tartály aljához van hegesztve egy karima, melyhez a karima fedele van csavarozva. A karima fedele és a karima között tömítőgyűrű található, ezzel biztosítva van a tökéletes tömítettség. A karima fedelében tokok vannak a vízmelegítő fűtő, szabályozó és biztonsági elemeinek (fűtőtest, termosztát érzékelője, hőbiztosíték) elhelyezésére. M8-as anyára van szerelve az anódrúd.

Az anódrúd a vízmelegítő tartályának járulékos korrózió elleni védelmére szolgál. A vízzel reagálva olyan környezetet biztosít, mely növeli a tartály élettartamát. Az anód kivitele és az alkalmazott anyaga megfelel a DIN 4753/6 szabványnak.

A tartály felső részében van a hőérzékelő, mely információkat biztosít a hőtárolós vízmelegítőben lévő víz hőmérsékletéről. A kombinált vízmelegítőknél a nyomástartó tartályba

fűtőbetét van hegesztve melynek bemenete és kimenete Js 3/4"-os a fűtési rendszerhez való bekötéshez. A fűtőbetét próbáját 1,5 MPa túlnyomáson végezték.

A víztartály szigetelés kemény poliuretán hab, mely minimális hőveszteségeket biztosít. Az elektromos szerelvények a vízmelegítő alsó részében vannak elhelyezve, egy levehető fedél alatt. A víz hőmérsékletét 0 °C és 77 °C között lehet beállítani a termosztát gombján lévő skála szerint.

A hidegvíz bemenete kék színű, a használati melegvíz kimenete piros színű.

Minden acél rész korrózió ellen szórt porfestékkel védett, az kötőelemek fémbevonatúak.

4. MŰKÖDÉSI ELV

A vízmelegítő túlnyomás elvén működik, ami azt jelenti, hogy a tartályban a vízvezeték rendszer tartós túlnyomása van. A keverőtelep nyitott melegvíz szelepénél a vízmelegítőből a melegvíz a vízvezetékrendszer hidegvíz-nyomásával folyik ki. A melegvíz a felső részen folyik ki és a beömlő víz a vízmelegítő alsó részében marad. A túlnyomás elve lehetővé teszi a melegvíz-vételt bármilyen helyen a vízmelegítő elhelyezésétől függetlenül (1. ábra).

Javasoljuk, hogy a melegvizet a vízmelegítőtől a lehető legkisebb távolságra vezessék, ezzel csökken a hőveszteség.

5. A VÍZMELEGÍTŐ MŰKÖDÉSE

a) használati melegvíz felfűtése elektromos energiával

A vízmelegítőnek az elektromos hálózatra való csatlakoztatás után a fűtőtest melegíti a vizet. A fűtőtest ki- és bekapcsolását termosztát szabályozza. A termosztát az igények szerint 0 °C és 77 °C közötti hőmérsékletre állítható be. Javasoljuk, hogy a használati melegvíz hőmérsékletét max. 60 °C-ra állítsa be. Ez a hőmérséklet biztosítja a vízmelegítő optimális üzemelését, ennél csökkennek a hőveszteségek és elektromos energiát takarít meg.

Hosszantartó üzemeléskor a felfűtött térfogat kihasználtságakor a termosztátot 3 °C és 11 °C közötti hőmérsékletre kell állítani (a termosztát gombját 10 °C-ra vagy a „hópehely“ jelre kell állítani), ez megakadályozza a vízmelegítő befagyását, vagy ki kell kapcsolni az elektromos áram bevezetését a vízmelegítőbe.

A beállított hőmérséklet elérése után a termosztát szétkapcsol és ezzel megszakítja a víz fűtését. A jelzőlámpa jelzi, hogy a test fűt (világít), vagy nem fűt (nem világít).

A kombinált vízmelegítőknél az elektromos energiával történő fűtéskor el kell zárni a fűtőbetét bemenetén lévő elzárószelepet, ezzel megakadályozza, hogy a fűtési rendszer vizét melegítse.

b) használati melegvíz hőenergiával a fűtőbetétén át

A fűtőbetét elzárószelepeinek nyitva kell lenniük és ezzel biztosítva van a fűtővíz áramlása a melegvízes fűtési rendszerből.

Javasoljuk, hogy a fűtőbetét bemenetébe az elzárószeleppel együtt légtelenítő szelepet is helyezzen el, mellyel szükség szerint, főleg a fűtési idény kezdetén légteleníti a fűtőbetétet a kombinált vízmelegítőben (2. ábra).

A fűtési idő a fűtőbetét esetén a melegvízes fűtési rendszer vizének hőmérsékletétől és átfolyásától függ. A kombinált vízmelegítő univerzális kivitelben készül - igény szerint a fűtőbetéthez az elzárószelep beköthető jobb vagy bal oldalról (2. ábra).

6. FALRA SZERELÉS

A szerelés előtt ellenőrizni kell a fal teherbírását és a falazat fajtája szerint megfelelő rögzítőanyagokat kell választani, esetleg a falat ki kell merevíteni. A vízmelegítőt kizárólag függőleges helyzetben szerelje úgy, hogy a vízmelegítő alsó éle legalább 600 mm-el legyen a padlózat felett (5. és 6. ábra).

A kombinált vízmelegítőket a falra függesztés előtt csatlakoztatni kell a 3/4"-os csövekre (a beömlő és kiömlő fűtővízhez), a Js 3/4"-os könyök és azok elfordításával meghatározni a jobbról vagy balról történő szerelést (2. ábra). A kombinált vízmelegítők szerelési méretei az 5. ábrán láthatók, az elektromos vízmelegítőké a 6. ábrán.

7. VÍZVEZETÉK SZERELÉSE

A kombinált vízmelegítők csatlakoztatása a vízvezeték-hálózatra az 1. és 2. ábrán látható, az elektromos vízmelegítőké a 3. és 4. ábrán. A vízmelegítő esetleges eltávolítása esetén a hidegvíz be- és kimenetére Js 3/4"-os csavarozást kell szerelni.

A biztonsági szelepet a hozzá mellékelt útmutató szerint kell szerelni.

A biztonsági szelepből lecsepegő vizet a lefolyó csővezetékbe kell vezetni. A biztonsági szelepet a kék színű hidegvíz bemenetre kell szerelni.

Abban az esetben, ha a tápvezetéken (még átmenetileg is) a túlnyomás nagyobb, mint 0,63 MPa, a biztonsági szelep elé nyomáscsökkentő szelepet kell helyezni.

A használati melegvíz felhasználása a piros színnel jelölt kifolyó vezetéken át keverőtelepen történik.

A melegvíz nagyobb távolságra történő vezetésekor a hőveszteségek érdekében javasolt a csövek hőszigetelése.

Minden kimenetet a kívánt hőmérséklet beállítását lehetővé tevő keverőteleppel kell ellátni. A vízmelegítőket üritőszeleppel kell ellátni a használati hidegvíz bemenetén (2. és 4. ábra), az esetleges leszerelés vagy javítások érdekében.

A szerelésnek összhangban kell lennie a hatályos jogszabályok és a ČSN szabvány előírásaival.

8. AJÁNLÁSOK

Tekintettel arra, hogy a biztonsági szelep nem alkalmas a vízmelegítő vizének kiürítésére, javasoljuk a rendszerben megfelelő helyen a biztonsági szelep elé üritőszelep elhelyezését.

A nyomáscsökkentő szelep helyes beállítását a táblázat szerint végezze.

Javasoljuk, hogy a tartály nyomása 20%-al legyen alacsonyabb, mint a szelep nyitó túlnyomása.

1. táblázat

biztonsági szelep indító nyomása (MPa)	a vízmelegítő megengedett üzemi túlnyomása (MPa)	a hidegvíz-csővében lévő max. nyomás (MPa)
0,6	0,6	0,48 -ig
0,7	0,7	0,56 -ig
1	1	0,8 -ig

9. A KOMBINÁLT VÍZMELEGÍTŐ BEKÖTÉSE A MELEGVIZES FŰTÉSI RENDSZERBE (1. és 2. ábra)

A fűtővíz bemenetére és kimenetére ajánlott elzárószelepeket elhelyezni (a vízmelegítő esetleges leszerelése esetére). Elektromos fűtés esetén javasolt csak az egyik szelep elzárása. A szelepeket a hőveszteségek csökkentése érdekében a vízmelegítőhöz a lehető legközelebb kell elhelyezni.

10. ELEKTROMOS SZERELÉS

Az elektromos bekötési rajz a vízmelegítőhöz mellékleve van, az elektromos szerelvények fedelén található (lásd a 7. ábrát is).

Az elektromos felszerelés bekötését, javítását és ellenőrzését kizárólag erre a tevékenységre feljogosított cég végezheti

A szakszerű bekötést a jótállási jegyen igazolni kell.

A vízmelegítőt 230 V/50 Hz elektromos hálózathoz kell csatlakoztatni szilárd hajlékony vezetékkel, melyen van a hálózat minden pólusát kikapcsoló kapcsoló és gyorskapcsoló (védőkapcsoló).

A fürdőszobákban, mosóhelyiségekben, mosdókban és zuhanyozókban való szereléskor a ČSN 33 2000-7-701 szabvány szerint kell eljárni.

A vízmelegítő elektromos részeinek védettségi foka IP 45.

Tartsa be a ČSN 33 2000 - 4- 41. elektromos áramütés elleni védelmi előírásait.

KÖZÖS RENDELKEZÉSEK

11. A VÍZMELEGÍTŐ ÜZEMBE HELYEZÉSE

A vízmelegítő csatlakoztatása után a vízvezeték-hálózathoz, melegvizes fűtési rendszerhez, elektromos hálózathoz és a biztonsági szelep próbája után (a szelephez melléklet útmutató szerint) a vízmelegítő üzembe helyezhető.

Eljárás:

- a) ellenőrizze a vízvezeték-hálózathoz való csatlakoztatást, az elektromos szerelést, a kombinált vízmelegítőknél a csatlakoztatást a melegvizes fűtési rendszerhez
Ellenőrizze az üzemi és biztonsági termosztátok helyes elhelyezését. Az érzékelőknek a tokban ütközésig benyomva kell lenniük a következő sorrendben: előbb az üzemi, utáni a biztonsági termosztát.
- b) nyissa ki a keverőtelep melegvíz-szelepét
- c) nyissa ki hidegvíz tápvezetékének szelepét
- d) amint a víz a melegvíz szelepén át kezd kiömleni, a vízmelegítő feltöltése megtörtént és zárja be a szelepet
- e) ha tömítetlenséget észlel (a karima fedele), javasoljuk a karima fedele csavarjainak behúzását
- f) csavarozza fel az elektromos szerelvények fedelét
- g) a használati melegvíz elektromos energiával történő felfűtéséhez kapcsolja be az elektromos feszültséget (a kombinált vízmelegítőknél a fűtővíz fűtőbetétbe való bemenetén lévő szelepnek zárva kell lennie)

- h) a használati melegvíznek a melegvízes fűtési rendszer hőenergiával való fűtésékor kikapcsolni az elektromos feszültséget és kinyitni a szelepeket fűtővíz beömlésének és kiömlésének helyén, esetleg légteleníteni a fűtőbetétet
- i) a vízmelegítő üzembe helyezése előtt fel kell csavarozni az elektromos szerelvények fedelét, mely megakadályozza a vízmelegítő elektromos szerelvényeihez való hozzáférést. A víz fűtése alatt a biztonsági szelepen víz csepeghet le, ami normális jelenség, ezt a víz térfogatának növekedése váltja ki
- j) az üzemelés kezdetekor a vízmelegítőt át kell öblíteni, amíg a víz zavarossága meg nem szűnik.

12. A VÍZMELEGÍTŐ TISZTÍTÁSA ÉS AZ ANÓDRÚD CSERÉJE

A víz ismételt felfűtésékor a tartály belső falain és főleg a karima fedelén vízkő rakódik le. A lerakódás függ a fűtött víz keménységétől, hőmérsékletétől és a felhasznált melegvíz mennyiségétől.

Javasoljuk két év üzemelés után a tartály ellenőrzését és esetleges megtisztítását a vízkőtől, az anódrúd ellenőrzését és esetleges cseréjét. Az ellenőrzés alapján meghatározható a következő anódcseré időpontját. Az anód tisztítását és cseréjét bízza a szervizelést végző cégre. A víz ürítésekor a vízmelegítőből a keverőtelep melegvízszelepének nyitva kell lennie, hogy a tartályban ne keletkezzen vákuum, mely megakadályozza a víz kifolyását.

13. FONTOS FIGYELMEZTETÉSEK

- Annak igazolása hiányában, hogy az elektromos szerelést erre jogosult szakmai cég végezte, a jótállás érvényét veszti.
- Rendszeresen ellenőrizze a magnézium anódot és végezze el cseréjét.
- A vízmelegítőnek az elektromos hálózatra való bekötéséhez szüksége lesz a helyi elektromos energia szolgáltató beleegyezésére.
- A vízmelegítőt a vízvezeték-hálózathoz tilos biztonsági szelep nélkül csatlakoztatni. A szelepet a szelep gyártója által mellékelte útmutató szerint kell szerelni és üzemeltetni.
- A vízmelegítő és a biztonsági szelep közé tilos bármilyen elzáró szerelvény beiktatása.
- Ha a vízvezeték-hálózat túlnyomása 0,63 MPa-nál magasabb, a biztonsági szelep elé nyomáscsökkentő szelepet kell elhelyezni.
- A melegvíz minden kimenetét keverőteleppel kell ellátni.
- A vízmelegítő első vízzel való feltöltése előtt javasoljuk a tartály karimás kötéseinek csavarjainak behúzását.
- A termosztáttal a kezelőgombbal való hőmérséklet-beállításon kívül tilos bármilyen manipuláció.
- Az elektromos szerelvényekkel való manipulációt, a szabályozóelemek beállítását és cseréjét kizárólag a szervizelést végző cég végezheti.
- A hőbiztosítékot tilos üzemben kívül helyezni! A hőbiztosíték a termosztát meghibásodásakor megszakítja a fűtőtest elektromos energiával történő ellátását, ha a vízmelegítő vizének hőmérséklete 90 °C fölé emelkedik.
- Kivételesen a hőbiztosíték kikapcsolhat a melegvízes fűtési rendszer kazánja vizének túlfűtésékor (a kombinált vízmelegítőknél).
- Javasoljuk a vízmelegítő üzemeltetését mindig csak egy energiafajtára.

A csomagolóanyagok ártalmatlanítása

A csomagolás után, melyben a vízmelegítőt szállították, megtérítették a csomagolóanyagok begyűjtés és újrahasznosítás kezelési illetékét.

A kezelési illetéket a 477/2001 számú, a későbbi jogszabályokkal egységes szerkezetű szövegű törvény alapján, az EKO-KOM, a.s. (rt.) cégnél. A cég ügyfélszáma F06020274.

A vízmelegítő csomagolását a település által hulladékgyűjtésre kijelölt helyére vigye.



A kiöregedett vízmelegítő ártalmatlanítása

A kiselejtezett és használhatatlan vízmelegítőt az üzemelés befejezése után szerelje le és vigye a hulladékokat újrahasznosító telepre vagy a nagyméretű hulladékok gyűjtőhelyére.

14. TŰZVÉDELMI ELŐÍRÁSOK A VÍZMELEGÍTŐ SZERELÉSEKOR ÉS ÜZEMELTETÉSEKOR

Felhívjuk a figyelmet, hogy a vízmelegítőt tilos az elektromos hálózatra kapcsolni, ha a vízmelegítő közelében gyúlékony anyagokkal dolgoznak (benzin, folttisztítók, gázok, stb.).

15. SZERELÉSI ELŐÍRÁSOK

A vízmelegítő szerelésekor a következő előírásokat és irányelveket kell betartani

- a) a fűtési rendszerhez való bekötésnél
ČSN 06 0310 - Központi fűtés, tervezés és szerelés
ČSN 06 0830 - Központi fűtés és HMV melegítésének biztonsági berendezései
- b) az elektromos hálózathoz való bekötésnél
ČSN 33 2180 - Elektromos készülékek és fogyasztók csatlakoztatása
ČSN 33 2000-4-41 - Elektrotechnikai berendezések
ČSN 33 2000-7-71 - Terek káddal
EN 297 - Hőmérséklet-szabályozók és kijelzők
- c) a HMV melegítő rendszerhez való bekötésnél
ČSN 06 0320 - Használati melegvíz melegítése
ČSN 06 0830 - Központi fűtés és HMV melegítők biztonsági berendezései
ČSN 73 6660 - Beltéri vízvezetékek
ČSN 07 7401 - Víz és gőz hőenergetikai berendezések számára a gőz maximálisan 8 MPa túlnyomásával
ČSN 06 1010 - Tárolós vízmelegítők melegvízes és gőzfűtéssel, illetve elektromos fűtéssel kombinálva. Műszaki követelmények, vizsgálatok.
ČSN 73 6655 - Cirkulációs hálózatok

16. ÜZEMZAVAROK

Hiba		Oka	
1.	A tartály vize hideg	A jelzőlámpa ég	- a fűtőtest meghibásodása - nem fűt minden fűtőtest
2.	A tartály vize nem elég meleg	A jelzőlámpa ég	- valamely fűtőtest meghibásodása - a test egyik spiráljának meghibásodása lásd a megjegyzést
3.	A tartály vize hideg	A jelzőlámpa nem ég	- az üzemi termosztát meghibásodása a biztonsági termosztát kikapcsolt elektromos energia táplálás megszakadt - a tápfeszültség a vízmelegítőn kívül szakadt meg
4.	A tartály vizének hőmérséklete felel meg a beállított értéknek	A jelzőlámpa ég	- a termosztát meghibásodása

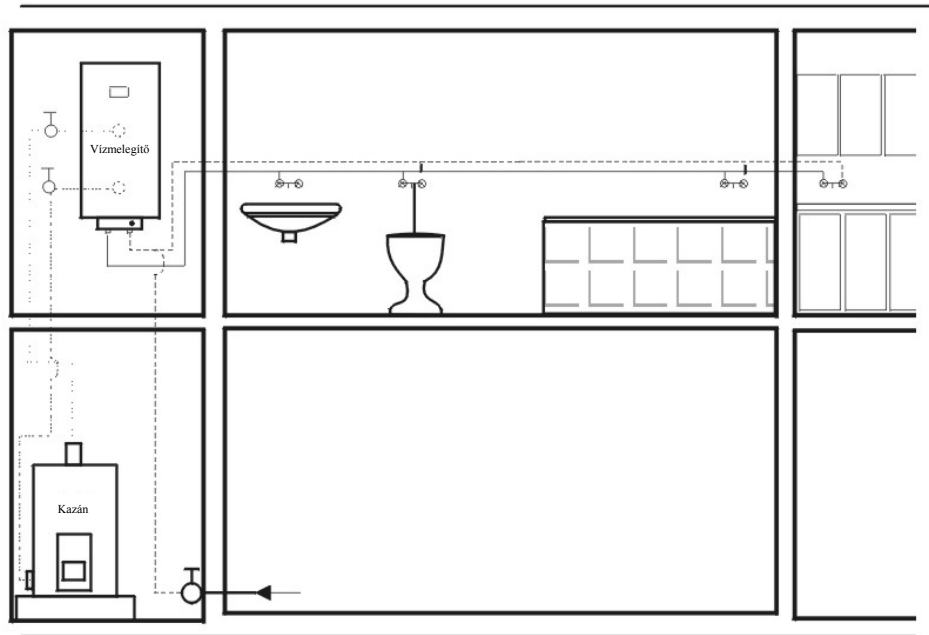
megj.: Minden fűtőtest kettő vagy több párhuzamosan bekötött spirálisból áll
A test ugyan fűt, de kisebb teljesítménnyel

A meghibásodást ne próbálja egyedül eltávolítani, Forduljon szakcéghez vagy a szervizszolgálathoz. A szakember gyakran gyorsan eltávolítja a meghibásodást. A javítás megrendelésekor adja meg a vízmelegítő típusjelölését és gyártási számát, mely a vízmelegítő teljesítmény-adatlapján található.

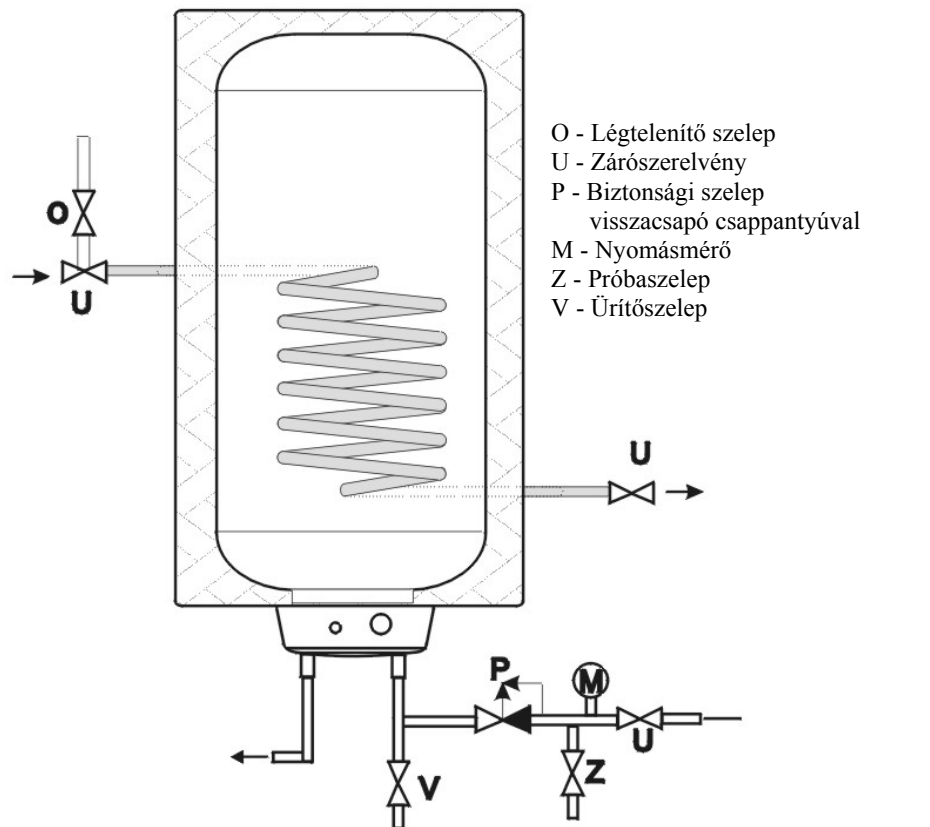
Kombinált vízmelegítők Elektromos vízmelegítők		OKCE - 50	OKC - 80	OKC - 100	OKC - 125	OKC - 160	OKC - 180	OKC - 200
			OKC - 80/1m ² OKCE - 80	OKC - 100/1m ² OKCE - 100	OKC - 125/1m ² OKCE - 125	OKC - 160/1m ² OKCE - 160	OKC - 180/1m ² OKCE - 180	OKC - 200/1m ² OKCE - 200
Térfogat K/E	l	50	75/80	95/100	120/125	160	180	200
Névleges túlnyomás	MPa	0.6	0.6	0.6	0.6	0.6	0.6	0.6
Feszültség	V	230	230	230	230	230	230	230
Elektromos védettség		IP 45						
Teljesítményszükséglet	W	2000	2000	2000	2000	2000	2200	2200
A vízmelegítő magassága	mm	608	763	908	1073	1100	1200	1300
A vízmelegítő átmérője	mm	523	523	523	523	584	584	584
A vízmelegítő max. tömege víz nélkül K/E	kg	36	51/44	62/50	71/58	81/67	84/73	90/78
A felfűtési idő 12 °C-ról 65 °C-ra elektromos energiával	h	1.5	2.5	3	3.8	5	5	5.5
Hővesztések/energetikai hatékonysági osztály	kWh/24h	0,45/C	0,71/C	0,88/C	1,09/C	1,39/C	1,39/C	1,4/B
Csak a kombinált vízmelegítőknél			OKC - 80	OKC - 100	OKC - 125	OKC - 160	OKC - 180	OKC - 200
Max. fűtési idő fűtőbetéttel	min.	-	50	48	55	75	85	90
Fűtőbetét								
Maximális üzemi túlnyomás	MPa	-	1	1	1	1	1	1
Névleges hőteljesítmény a fűtővíz 80 °C-os hőmérséklete és 310 l/h térfogatáram mellett	W	-	7000	9000	9000	9000	9000	9000
Hőcserélő felület	m ²	-	0.41	0.68	0.68	0.68	0.68	0.68
Csak a kombinált vízmelegítőknél				OKC - 100/1m²	OKC - 125/1m²	OKC - 160/1m²	OKC - 180/1m²	OKC - 200/1m²
Max. fűtési idő fűtőbetéttel	min.	-	-	14	17	23	26	28
Fűtőbetét								
Maximális üzemi túlnyomás	MPa	-	-	1	1	1	1	1
Névleges hőteljesítmény a fűtővíz 80 °C-os hőmérséklete és 720 l/h térfogatáram mellett	W	-	-	24000	24000	24000	24000	24000
Hőcserélő felület	m ²	-	-	1	1	1	1	1

1. ábra

KOMBINÁLT TÁROLÓS VÍZMELEGÍTŐ MELEGVÍZ ELOSZTÁSA

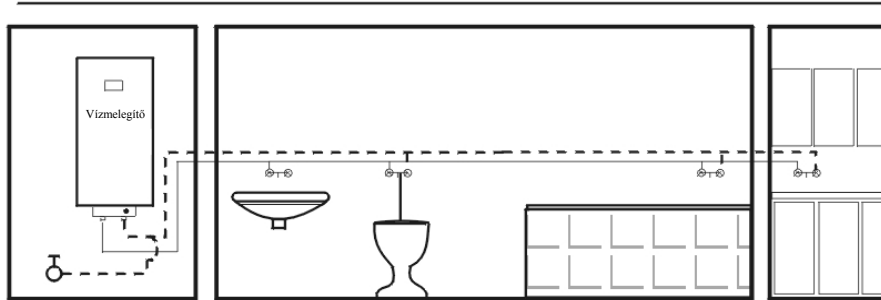


2. ábra



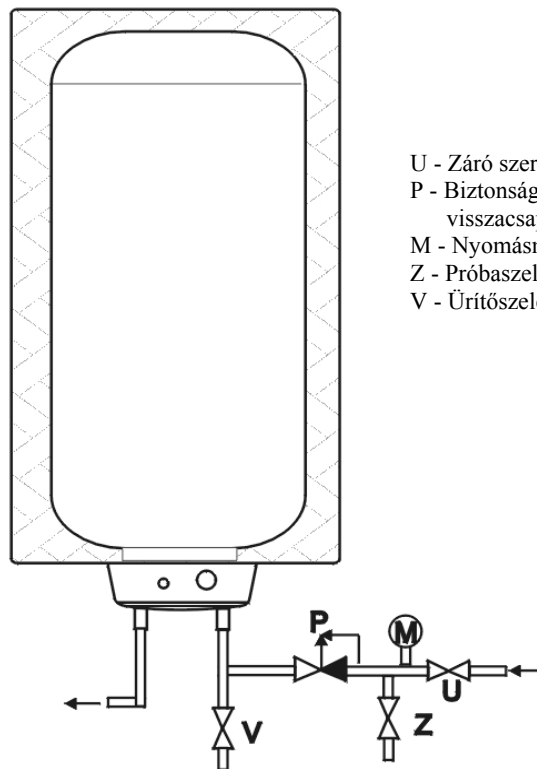
3. ábra

ELEKTROMOS TÁROLÓS VÍZMELEGÍTŐ MELEGVÍZ ELOSZTÁSA



— Melegvíz
- - - Hidegvíz

4. ábra

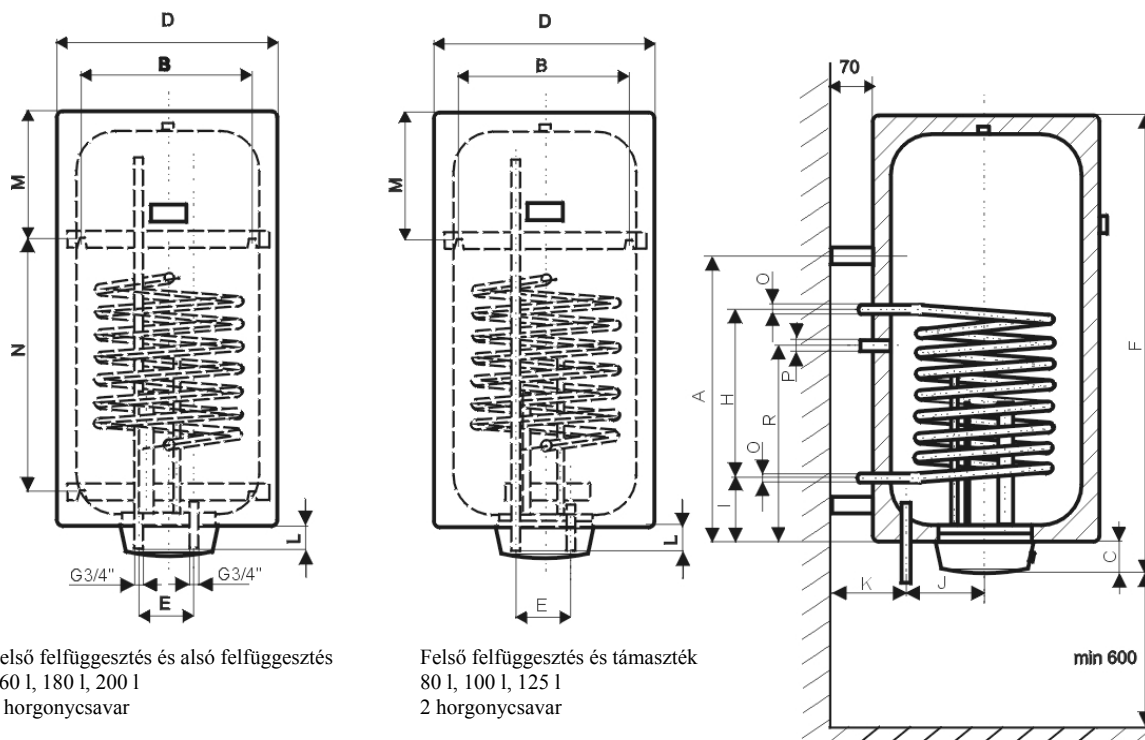


U - Záró szerelvény
P - Biztonsági szelep
visszacsapó esappantyúval
M - Nyomásmérő
Z - Próbaszelep
V - Üritőszelep

5. ábra

OKC 80, OKC 100, OKC 125, OKC 160, OKC 180, OKC 200

**OKC 100/1m², OKC 125/1m², OKC 160/1m², OKC 180/1m²,
OKC 200/1m²**



Felső felfüggesztés és alsó felfüggesztés
160 l, 180 l, 200 l
4 horgonycsavar

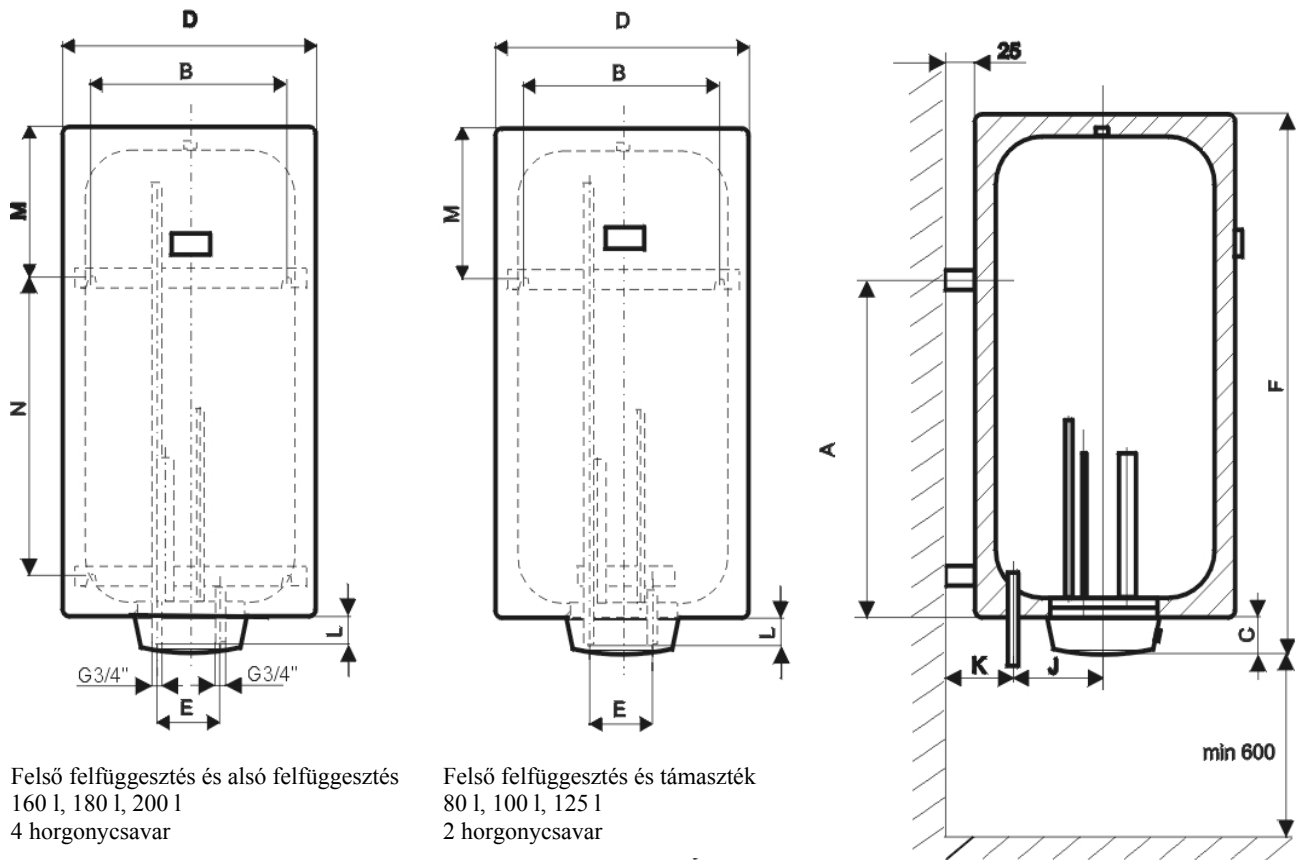
Felső felfüggesztés és támaszték
80 l, 100 l, 125 l
2 horgonycsavar

Cirkuláció - csak az 1 m² -es hőcserélős vízmelegítőknél
A B és N méreteket fűrés előtt ellenőrizni

Típus	OKC 80	OKC 100	OKC 125	OKC 160	OKC 180	OKC 200
		OKC 100/1m ²	OKC 125/1m ²	OKC 160/1m ²	OKC 180/1m ²	OKC 200/1m ²
A	545	695/568	695/733	730	730	730
B	450	450	450	450	450	450
C	81	81	81	81	81	81
D	523	523	523	584	584	584
E	100	100	100	100	100	100
F	763	908	1070	1100	1200	1300
H	290	440	440	440	440	440
I	147	147/198	147/198	180	180	180
J	160	160	160	192	192	192
K	170	170	170	170	170	170
L	55	55	55	75	75	75
M	132	127/256	292/256	288	388	488
N	-	-	-	600	600	600
O	G3/4"	G3/4" / G1"	G3/4" / G1"	G3/4" / G1"	G3/4" / G1"	G3/4" / G1"
P	-	G3/4"	G3/4"	G3/4"	G3/4"	G3/4"
R	-	488	488	494	830	830

6. ábra

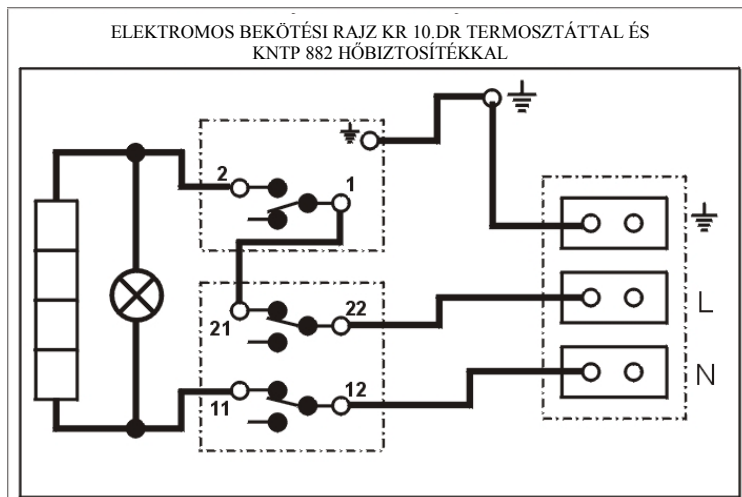
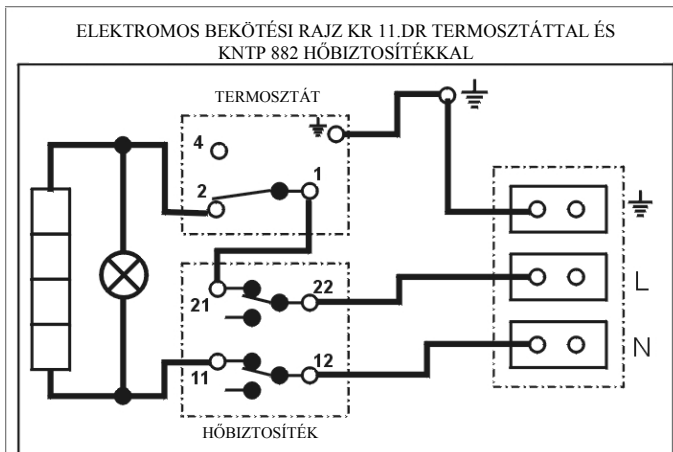
**OKCE 50, OKCE 80, OKCE 100, OKCE 125,
OKCE 160, OKCE 180, OKCE 200**



A B és N méreteket fűrés előtt ellenőrizni

Típus	OKCE 50	OKCE 80	OKCE 100	OKCE 125	OKCE 160	OKCE 180	OKCE 200
A	390	545	695	695	730	730	730
B	450	450	450	450	450	450	450
C	81	81	81	81	81	81	81
D	523	523	523	523	584	584	584
E	100	100	100	100	100	100	100
F	608	763	908	1070	1100	1200	1300
J	160	160	160	160	192	192	192
K	125	125	125	125	125	125	125
L	40	55	55	55	75	75	75
M	133	132	127	292	288	388	488
N	-	-	-	-	600	600	600

7. ábra



8. ábra

Felfüggesztések és hőérzékelők szerelése a vízmelegítőre

Az érzékelőt betolni a vízmelegítő köpenyén lévő nyílásba
(Az érzékelő a szállítás része és a vízmelegítő csomagolásának felső részén található)

